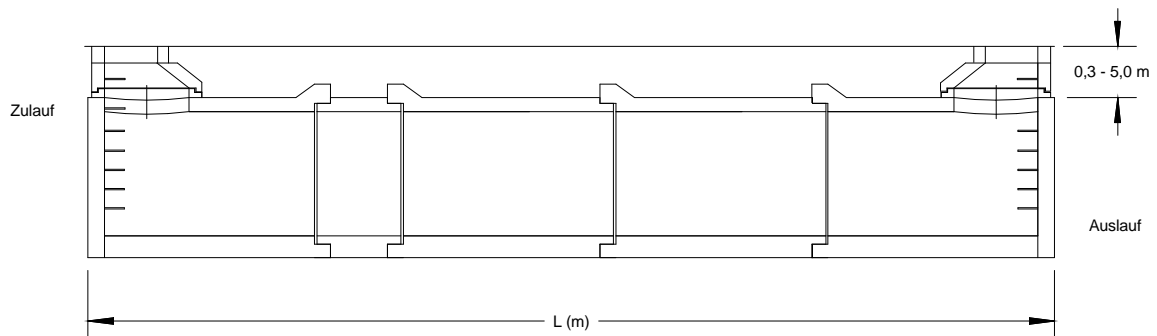


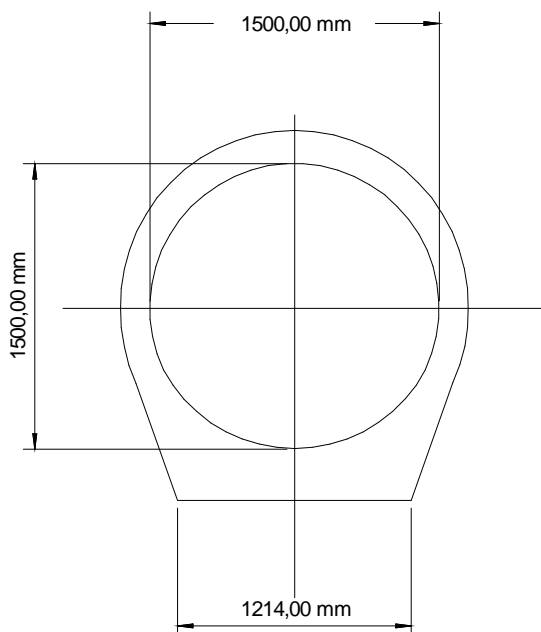
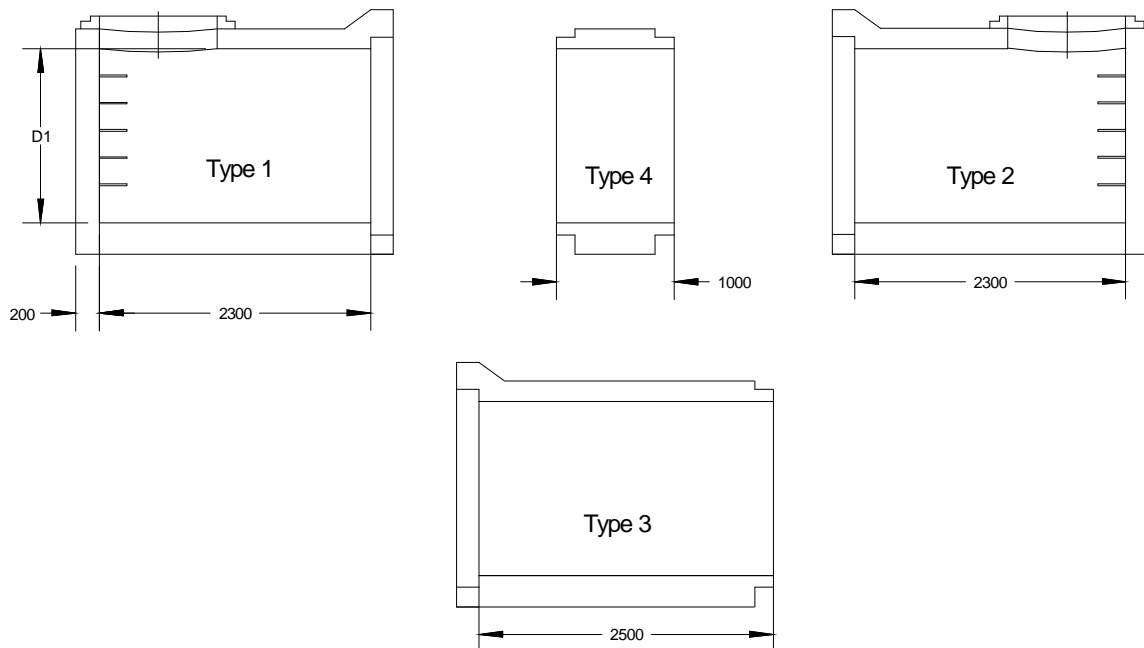
Staukanal für das Regenwassermanagement Stahlbetonrohre DN 1500 KF-GM

Ausführungsbeispiel eines Staukanales DN 1500



Ausführung	Länge des Staukanales (L) in Meter	Stauvolumen m ³
A	6,00	10,5
B	8,50	14,9
C	11,0	19,3
D	13,5	23,7
E	16,0	28,1
F	18,5	32,5
G	21,0	36,9
H	23,5	41,3
K	26,0	45,7
L	28,5	50,1
M	31,0	54,5
N	33,5	58,9
O	36,0	63,3
P	38,5	67,7
Q	41,0	72,1
R	43,5	76,5
S	46,0	80,9
T	48,5	85,3
U	51,0	89,7

Staukanal Stahlbetonrohre DN 1500 KF-GM



- FBS Stahlbetonrohre DN 1500 Type KF-GM
- Fußrohr für sicheres Auflager und schnelles Verlegen
- Typenstatik für den statischen Nachweis (SLW 60) über Standsicherheit, Rissbreitenbegrenzung sowie zur Sicherheit gegen Auftrieb.
- Einstieg DN 1000 / 625 an der Stirnwand bzw. in der Mitte
- Anschlüsse werden werksseitig nach Vorgabe gebohrt.
- Kurze Lieferzeiten

Ausschreibungstext

Pos.	Menge	ME	Artikel	Frei Bau (EUR/ME)	Gesamt
		Meter	<p>Eurofiltrator Staukanal DN 1500</p> <p>bestehend aus</p> <p>FBS-Stahlbetonrohr DIN 4035, Form KF-GM, kreisrund, mit durchgehendem Fuß und Glockenmuffe, t2 = 190 mm aus Beton hergestellt im Vibrationsverfahren – in der Sofortentschalung – Betongüte B 45 nach DIN 1045 (Ausg. 1988/07), wasserundurchlässiger Beton mit hohem Widerstand gegen chemische Angriffe gem. DIN 4030 DN 1500 x 2500 mm Gewicht: ca. 7.100 kg/ Stück bzw. 2.840 kg/m Wanddicken: s1 = 150, s2= 170, s3= 265 mm inkl. Kugelkopfancker: 2 x 10,0 t als Verlegehilfe statische Bedingungen nach DIN EN 1610: Überdeckung über Rohrscheitel: 0,3 – 5,0 m Einbaubedingungen: A 3 / B 3, Einzelgraben mit 1,00 m Unterrammung der Rohrsohle. Bodenart: bindiger Mischboden mit $\gamma = 20 \text{ kN/m}^3$, $\phi = 25 \text{ Grad}$ Auflagerwinkel $2 \times \alpha = 60 \text{ Grad}$ loses Auflager, Verkehrslast SLW 60 nach DIN 1072 Sicherheitsbeiwert $\gamma = 1,75$ Vergleichsspannung $\leq 6 \text{ N/mm}^2$ mit selbstschmierender Gleitring-Dichtung Material des Dichtelements nach DIN EN 681-1, dichte Struktur sowie einschl. Zulagen für Rohre DN 1500 mit Stirnwand s= 200 mm, für erforderliche Gelenkstücke und Tangentialschächte einschl. prüffähige Statik je Lastfall</p> <p>Die Richtlinien für die Ausführung zur Herstellung von Entwässerungskanälen und -leitungen DIN EN 1610 und ATV Arbeitsblatt A 139 sind unbedingt einzuhalten, da sonst keine Haftung für die Rohre, Schächte und Schachtaufbauteile übernommen werden kann.</p> <p>Verlegehilfen können aus sicherheitstechn. Gründen nicht verliehen werden, sondern werden nur verkauft und nicht mehr zurückgenommen.</p>		